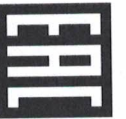


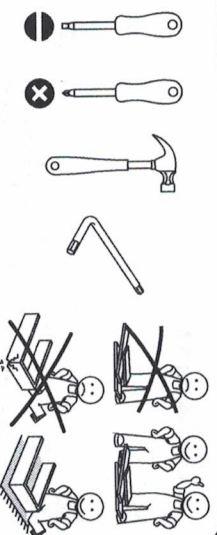
МЕБЕЛЬНАЯ КОМПАНИЯ
ЗАРПЕЧЬЕ



КОМПЬЮТЕРНЫЙ
ПРОЕКТИР

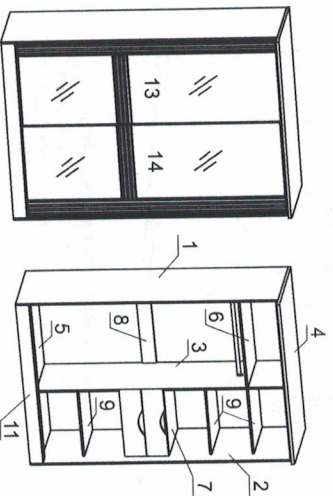
Шкаф купе
Набор мебели «Диана»
Модуль Д13
Проект БНЗ 76.13.00.00.00

Инструкция по сборке.

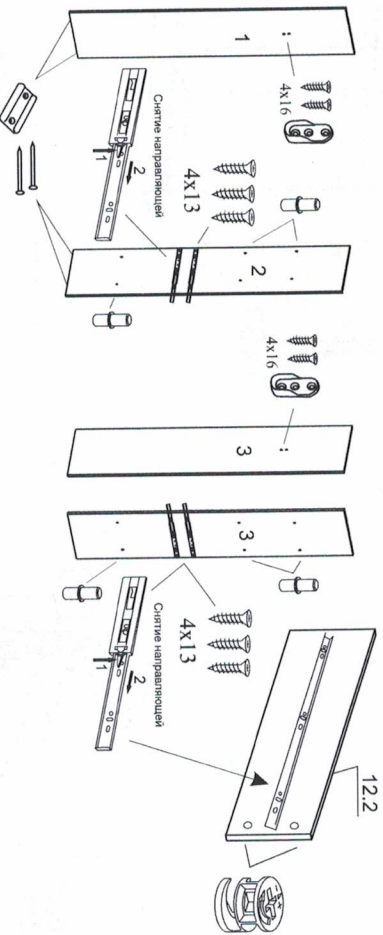


Детали, составляющие изделие, пронумерованы. Номера и названия деталей проставлены на упаковочных этикетках и соответствующим номерам деталей в данной инструкции.

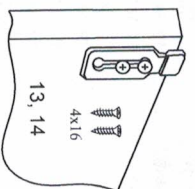
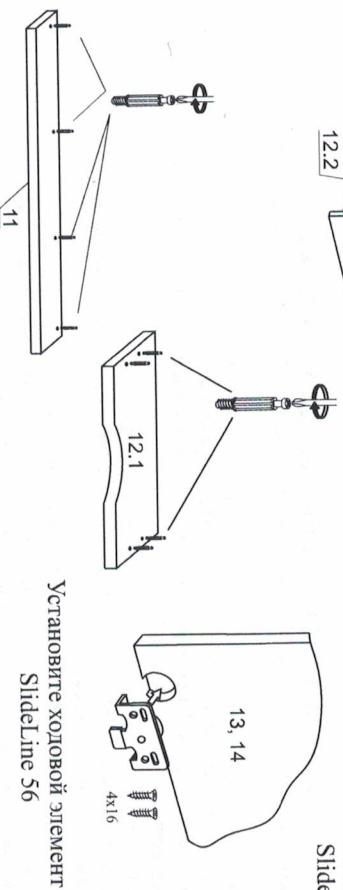
1. Подготовка деталей к сборке



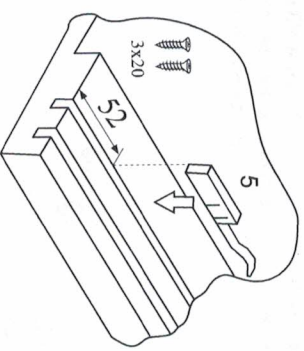
1.1 Установка фурнитуры.



Установите направляющий элемент
SlideLine 56 (не затягивая шурупы)



Установите ходовой элемент
SlideLine 56



Установите концевой упор
SlideLine 56

Детали Мебели.		
№	Размер	Кол-во
1, 2	2200x622	2
3	2114x510	1
4	1502x700	1
5	1468x604	1
6	852x510	1
7	600x510	1
8	852x120	1
9	598x500	3
10	1468x70	2
11	1468x108	1
12.1	612x182	2
12.2	500x120	4
12.3	543x120	2
12.4	Дно ящика ХДФ 573x510	2
13, 14	2056x748	2
15	ХДФ 2150x437	2
16	ХДФ 2150x311	2
Фурнитура.		
Шуруп 4x13		24
Шуруп 4x16		28
Шуруп 3x20		14
Возиль 2x25		80
Связка-директа 7x70		6
Связка-директа 7x50		34
Связка эксцентрик		12
Дюбель для связки		12
Штанга овальная 845 мм		1
Направляющие шариковые 500 мм		2
Направляющие шариковые 500 мм		2
Подпятник		8
Скоба мебельная		10
Защипка самоклеющаяся 14 мм		16
Полкодержатель		12
Ходовой элемент SlideLine 56		4
Направляющий элемент SlideLine 56		4
Концевой упор SlideLine 56		2

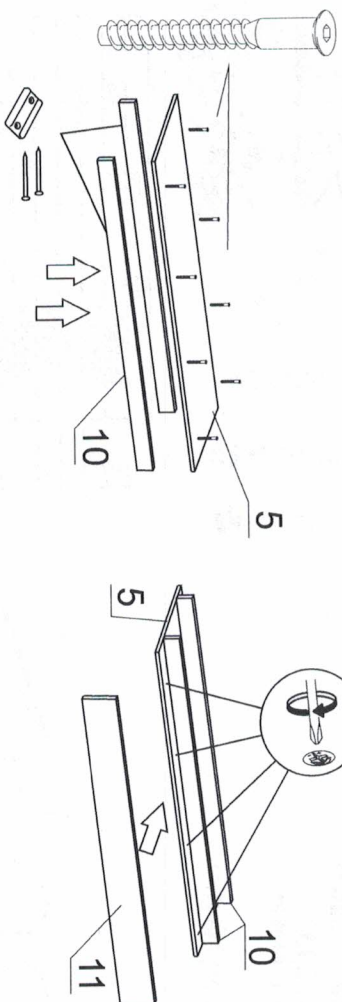
Гарантии изготовителя:

- Гарантийный срок эксплуатации корпусной мебели - 24 месяца.
- Претензии по комплектности и качеству должны направляться покупателем в магазин, где была приобретена мебель.
- Гарантия включает выполнение ремонтных работ и замену дефектных деталей.
- Настоящая гарантия не распространяется на замену деталей в связи с их естественным износом.

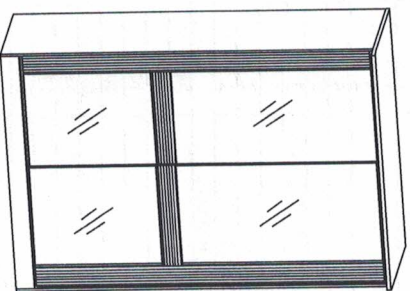
Изделие снимается с гарантийного обслуживания в следующих случаях:

- Наличие механических повреждений.
- Ущерб в результате несоблюдения потребителем правил эксплуатации.
- Использование изделия не по назначению.
- Ущерб в результате умысленных или ошибочных действий потребителя.
- Ущерб или утеря изделия вследствие обстоятельств непреодолимой силы (стихийя, пожар, молния и т.п.), несчастных случаев.
- При наличии следов постороннего вмешательства.
- При изменении конструкции изделия.

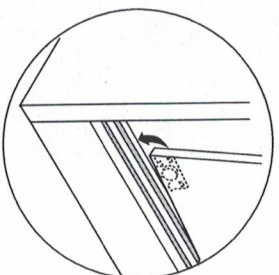
2. Сборка шкафа.



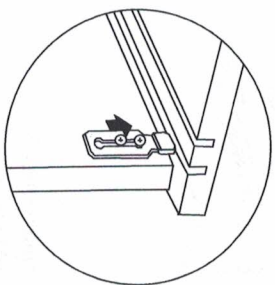
3. Установите двери.



3.1. Вставляете дверь в направляющую.

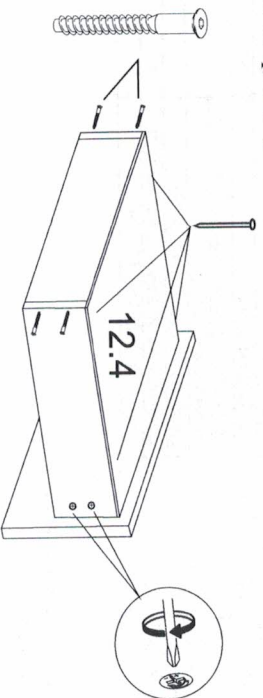


3.2. Выровняйте дверь, вставьте элемент в профиль, затяните шурупы.



4. Установите в шкаф полки и штангу.

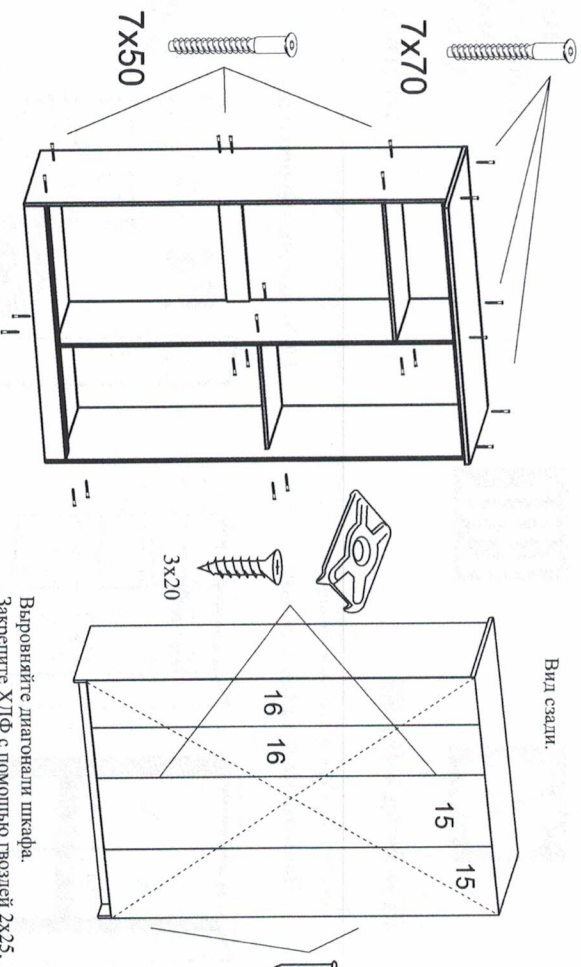
5. Сборка ящика.



Вставляете ящик в корпус шкафа.

ВНИМАНИЕ!

По желанию покупателя шкаф-купе комплектуется светильниками. Их следует устанавливать к стенке верхней (дет. 4) перед дверью. Продаются опцией.



Вид сзади.

Выровняйте диагональ шкафа. Закрепите ХДФ с помощью гвоздей 2x25, скобы мебельной и шурупов 3x20

УВАЖАЕМЫЙ ПОКУПАТЕЛЬ!

Благодарим Вас за приобретение нашего изделия мебели. Чтобы наша мебель доставляла Вам радость, просим соблюдать указанные в этой инструкции рекомендации. Сохранность и долговечность мебели зависит от правильного использования и ухода за ней.

ПРАВИЛА ЭКСПЛУАТАЦИИ И УХОДА ЗА МЕБЕЛЬЮ.

Для сохранения мебели в течение длительного времени необходимо соблюдать следующие правила:

- при ослаблении соединений периодически подтягивать винты;
- удалять пыль мягкой тканью или специальными салфетками;
- освежать мебель и удалять нумерацию на деталях только специальными составами, предназначенными для ухода за мебелью;
- предохранять изделие от повреждений, т.к. их ремонт невозможен;
- не допускать контакта с водой;
- не устанавливать изделие вблизи отопительных приборов;
- не устанавливать изделие в сырых, неотапливаемых, непроветриваемых помещениях;
- не передвигать по поверхности тяжелые, твердые предметы;
- не ставить на поверхность горячие предметы;
- не применять при протирке бытовые чистящие средства;
- после сборки, изделие установить на ровной горизонтальной поверхности, во избежание перекоса изделия.

Ввиду усовершенствования технологий, изменения конструкции узлов, поступления новых материалов, возможны некоторые отклонения по сравнению с данной инструкцией. Гарантийный срок эксплуатации мебели бытовой - 24 мес. Срок службы изделия 10 лет